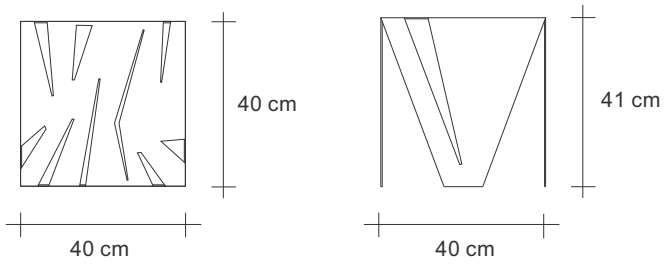


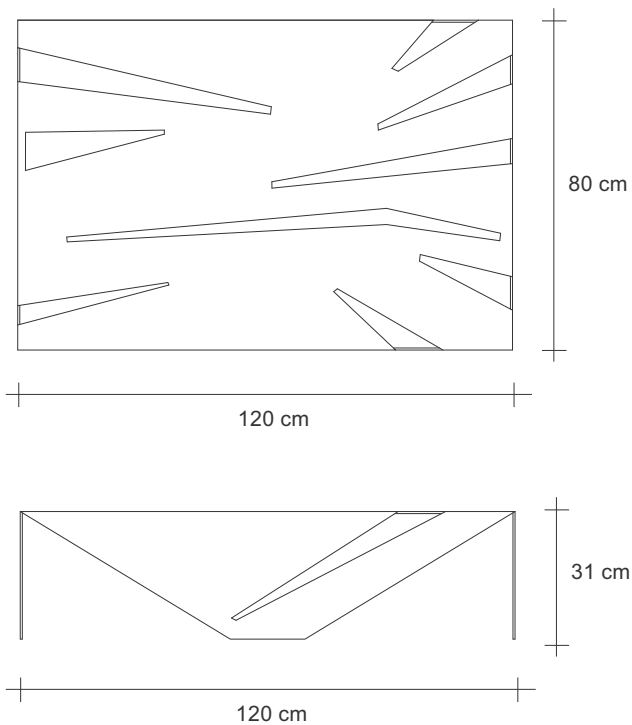
Materiale /Material	Peso Unitario /Unit Weight	Riciclabilità /Recyclable
Acciaio /Steel	11,8 Kg	90 %

small



Materiale /Material	Peso Unitario /Unit Weight	Riciclabilità /Recyclable
Acciaio /Steel	5,4 Kg	90 %

large



Materiale /Material	Peso Unitario /Unit Weight	Riciclabilità /Recyclable
Acciaio /Steel	15,4 Kg	90 %