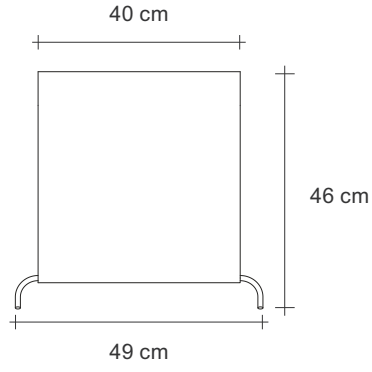
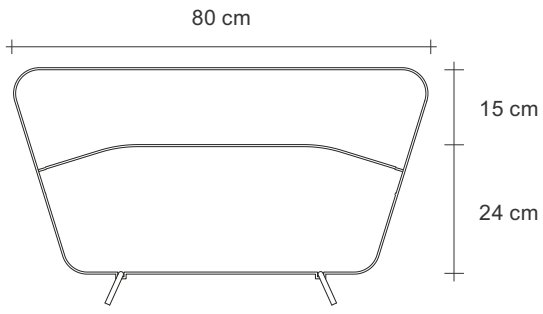


# MOOB



<b>Materiale</b> <i>/Material</i>	<b>Peso Unitario</b> <i>/Unit Weight</i>	<b>Riciclabilità</b> <i>/Recyclable</i>
Acciaio <i>/Steel</i>	28 Kg	90 %