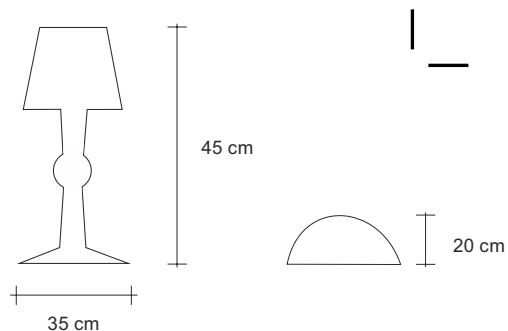
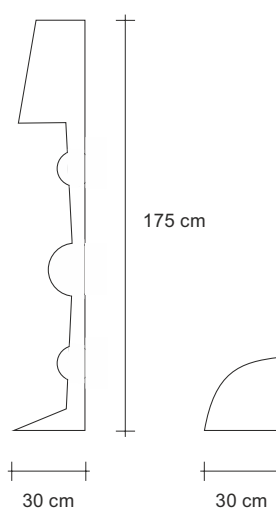


# ROCK



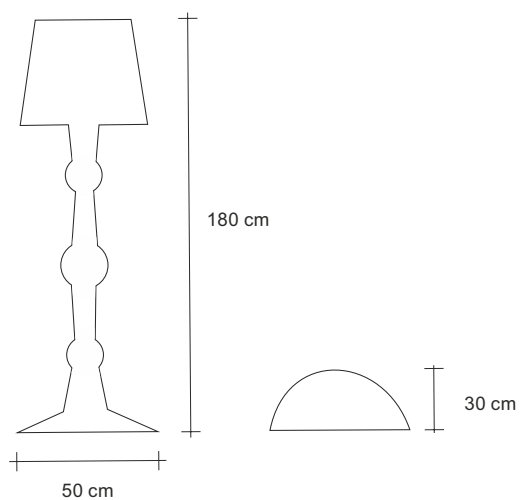
Z0080600

Materiale /Material	Peso Unitario /Unit Weight	Quantità /Quantity	Peso con imballo /Weight with packaging	Volume /Volume	Riciclabilità /Recyclable
Metallo /Steel	3 Kg	1	4 Kg	0,01 m <sup>3</sup>	100 %



Z0081100

Materiale /Material	Peso Unitario /Unit Weight	Quantità /Quantity	Peso con imballo /Weight with packaging	Volume /Volume	Riciclabilità /Recyclable
Metallo /Steel	7 Kg	1	9 Kg	0,15 m <sup>3</sup>	100 %



Z0081400

Materiale /Material	Peso Unitario /Unit Weight	Quantità /Quantity	Peso con imballo /Weight with packaging	Volume /Volume	Riciclabilità /Recyclable
Metallo /Steel	8 Kg	1	10 Kg	0,22 m <sup>3</sup>	100 %