

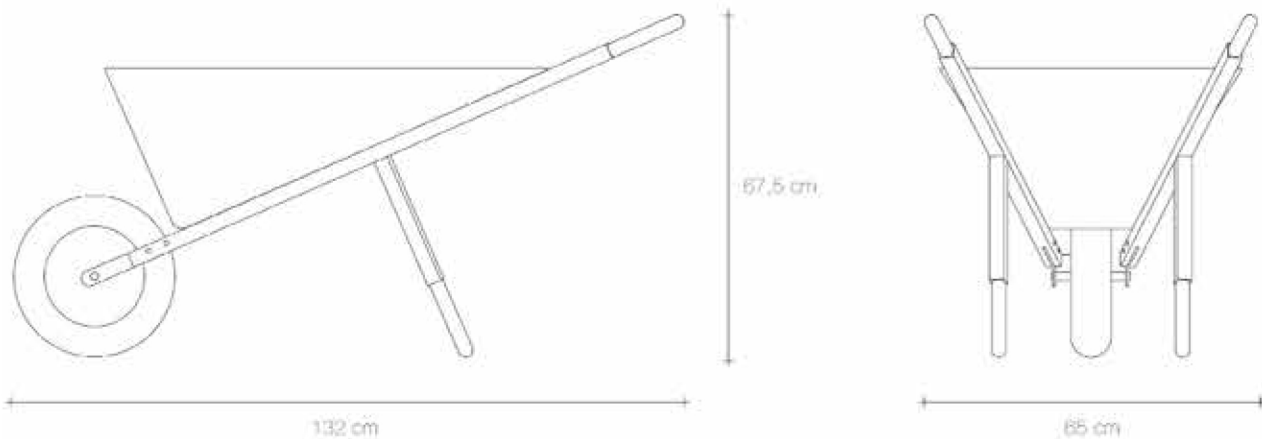
CARRY ON



Utile e provocatoria, CARRY ON è una carriola a tutti gli effetti, un mezzo da lavoro a trazione umana che sfrutta la leva di primo grado, un semplice ma efficientissimo principio fisico che permette di "alleggerire" la materia. È un oggetto che idealizza un ritorno alle cose semplici e funzionali, dove la figura dell'uomo, la volontà e lo sforzo fisico assumono un ruolo determinante.

Useful and provocative, CARRY ON is a real wheelbarrow, an accessory for work based on the simplest of the early "machines" – the lever – which is nothing else than a device that makes it possible to "lighten" a load. It is a return to simple, functional things, to where mankind, willpower and physical effort play a determining role.

Fornita da assemblare/Requires assembly
Kit di montaggio incluso/Assembly kit provided



Z0240100

Materiale /Material	Peso Unitario /Unit Weight	Quantità /Quantity	Peso con Imballo /Weight with packaging	Volume /Volume	Riciclabilità /Recyclable
Aluminio, legno, gomma /Aluminum, wood, rubber	20 Kg	1	25 Kg	0,39 m ³	97 %